



Technische Daten:

| | Glaskanne: | Pumpkanne: |
|--------------------|-------------|-------------|
| Sofortleistung: | 1,8 Liter | 2,2 Liter |
| Stundenleistung: | 120 Tassen | 120 Tassen |
| Brühtemperatur: | ca. 96 °C | ca. 96 °C |
| Netzanschluss: | 230 V, 16 A | 230 V, 16 A |
| Leistungsaufnahme: | 2300 W | 2000 W |

Ausstattung:

- ◆ anschlussbereite Lieferung mit:
 - einer Pumpkanne (Pumpkannenversion) oder
 - 2 Glaskannen (Glaskannenversion) Servierkanne
- ◆ manuelle Wassereinfüllung
- ◆ Möglichkeit für Kleinstmengenbrüfung
- ◆ Wasseraufbereitung mit Durchlauferhitzer
- ◆ Sparschalter, Heizung ist nur während des Brühvorgangs in Betrieb
- ◆ eingebauter Überhitzungsschutz

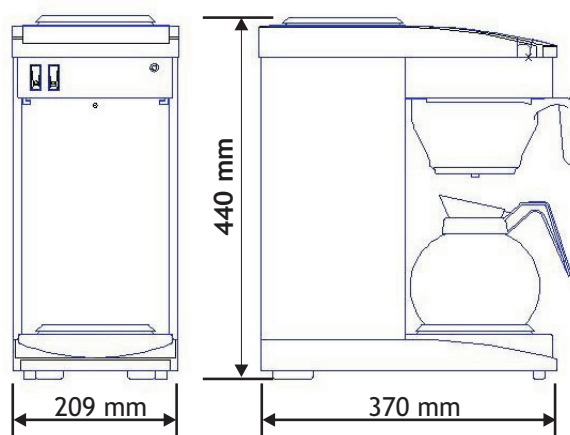
Zubehör:

- ◆ Reiniger für Glaskannen und Kaffeemaschinen: Best.-Nr.: 5006

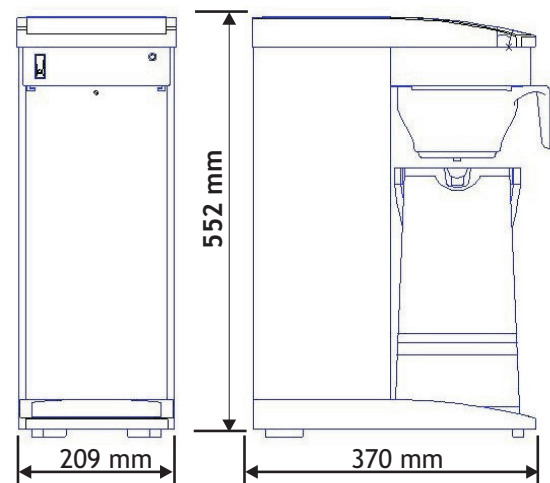
Abmessungen:

Der Abstand der Maschine von Wänden und Gegenständen muss mindestens 100 mm betragen.

Glaskanne:



Pumpkanne:



Eigene Service-Stationen im gesamten Bundesgebiet!

Coffema
INTERNATIONAL

Obenhauptstraße 7 • 22335 Hamburg • Postfach 63 03 53 • 22313 Hamburg
Tel.: (040) 500 25-0 • Fax: (040) 500 25-111
E-Mail: vertrieb@coffema.de • www.coffema.de