



Technische Daten:

	Brüher	Boiler
Sofortleistung:	8 Liter	3 Liter
Stundenleistung:	ca. 300 Tassen	-
Brühtemperatur:	regelbar, 90 - 96 °C	-
Anschlusswert:	9,0 kW	3,0 kW
Netzanschluss:	400 V, 3 x 16 A	230 V, 16 A
Wasseranschluss:	3/8" mit Absperrventil	
Wasserdruck:	1,5 - 4 bar	
Wasserabfluss:	40 – 50 mm mit Geruchsverschluss, HW-geeignet	-

Ausstattung:

- ❖ 8 Liter Thermo-Vorratsbehälter, transportabel
- ❖ separate Brühstation
- ❖ Heißwasser-Boiler
- ❖ Service-Untergestell

Zubehör:

- ❖ Reiniger für Glaskannen und Kaffeemaschinen: Best.-Nr.: 5006
- ❖ Wasserfilter (TYP PC30) : Best.-Nr.: Q0026
- ❖ Wasserfilter (TYP PC50) : Best.-Nr.: Q0030

Beistellgeräte:

- ❖ Brüher: 647 mm x 315 mm x 427 mm (H x B x T)
- ❖ Servicestand mit Thermobehälter: 565 mm x 472 mm x 384 mm (H x B x T)
- ❖ Boiler: 450 mm x 205 mm x 295 mm (H x B x T)



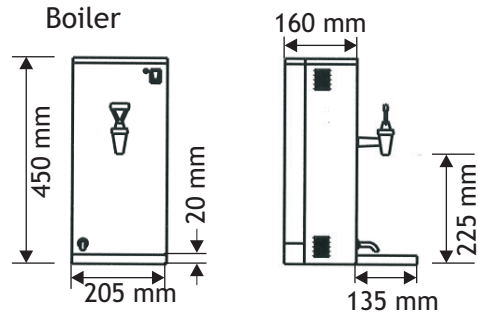
Eigene Service-Stationen im gesamten Bundesgebiet!

Coffema
INTERNATIONAL

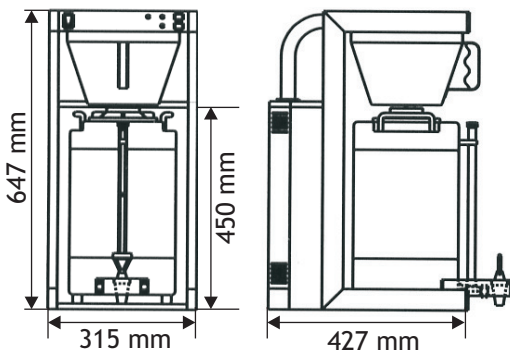
Obenhauptstraße 7 • 22335 Hamburg • Postfach 63 03 53 • 22313 Hamburg
Tel.: (040) 500 25-0 • Fax: (040) 500 25-111
E-Mail: vertrieb@coffema.de • www.coffema.de

Abmessungen:

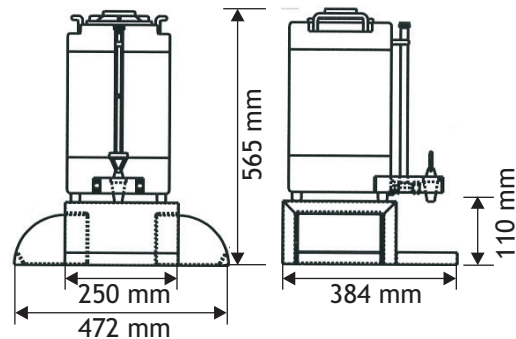
Der Abstand der Maschine von Wänden und Gegenständen muss mindestens 100 mm betragen.



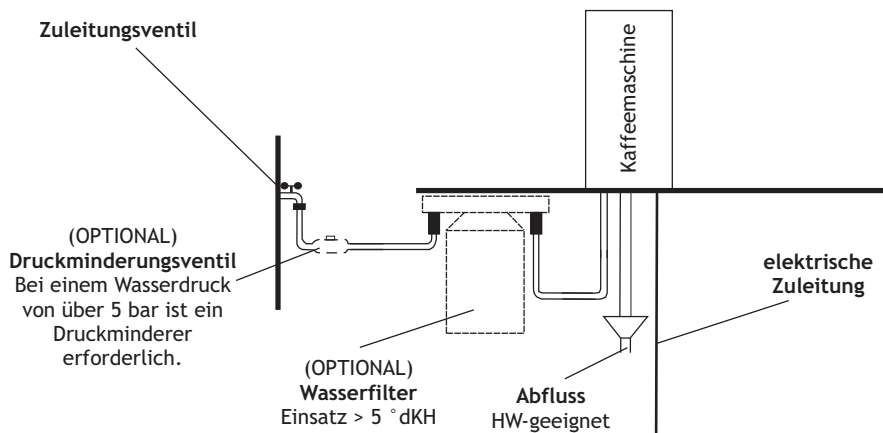
Brüher



Thermobehälter



Elektrischer und hydraulischer Anschluss:



10K900

Eigene Service-Stationen im gesamten Bundesgebiet!



Obenhauptstraße 7 • 22335 Hamburg • Postfach 63 03 53 • 22313 Hamburg
Tel.: (040) 500 25-0 • Fax: (040) 500 25-111
E-Mail: vertrieb@coffema.de • www.coffema.de