

DATENBLATT

1 X 8 LITER / 2 X 8 LITER



Technische Daten:

	1 x 8:	2 x 8:
Sofortleistung:	max. 8 Liter	max. 16 Liter
Stundenleistung:	ca. 300 Tassen	ca. 600 Tassen
Brühtemperatur:	ca. 92 – 96 °C, regelbar	
Wasseranschluss:	3/8" mit Absperrhahn	
Wasseraußendruck:	3 – 5 bar	3 – 5 bar
Netzanschluss:	400 V, 3 x 16 A	400 V, 3 x 16 A
Leistungsaufnahme:	4200 W	8400 W

Ausstattung:

- ❖ herausnehmbarer Vorratsbehälter
- ❖ Wahlmengenschalter 4 oder 8 Liter
- ❖ Heißwasserentnahme
- ❖ Kaffeebevorratung über zusätzliche Container (Zubehör)

Zubehör:

- ❖ Reiniger für Glaskannen und Kaffeemaschinen: Best.-Nr.: 5006
- ❖ Wasserfilter (TYP PC30) : Best.-Nr.: Q0026
- ❖ Wasserfilter (TYP PC50) : Best.-Nr.: Q0030
- ❖ zusätzliche Container (8 Liter) mit Heizplatte: Best.-Nr.: 31032010

Eigene Service-Stationen im gesamten Bundesgebiet!

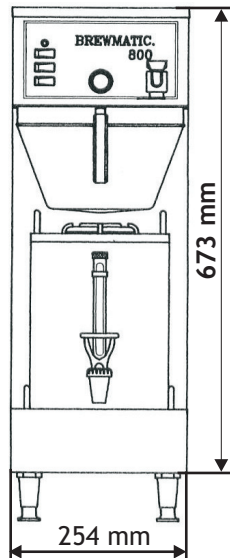
Coffema
INTERNATIONAL

Obenhauptstraße 7 • 22335 Hamburg • Postfach 63 03 53 • 22313 Hamburg
Tel.: (040) 500 25-0 • Fax: (040) 500 25-111
E-Mail: vertrieb@coffema.de • www.coffema.de

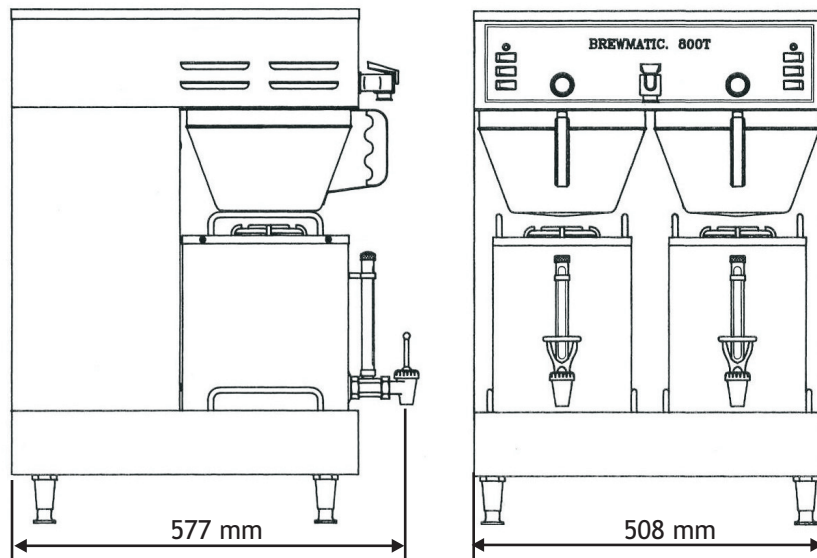
Abmessungen:

Der Abstand der Maschine von Wänden und Gegenständen muss mindestens 100 mm betragen.

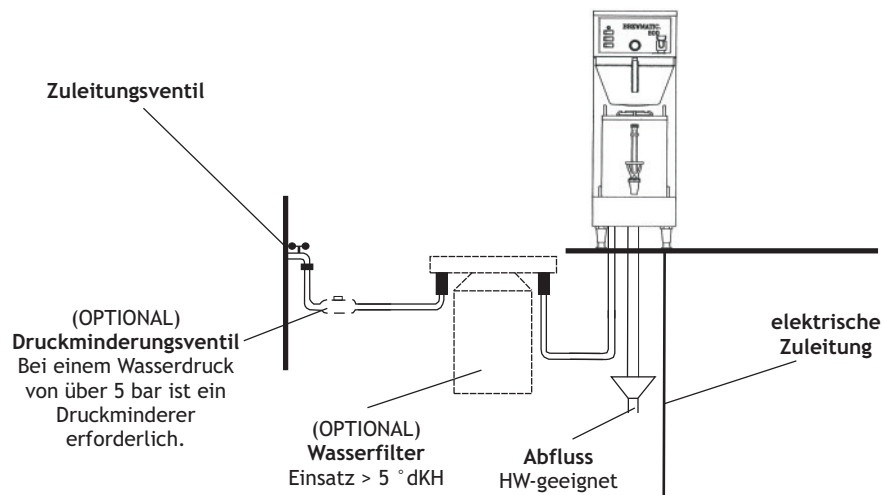
1 x 8:



2 x 8:



Elektrischer und hydraulischer Anschluss:



010K900

Eigene Service-Stationen im gesamten Bundesgebiet!

Coffema
INTERNATIONAL

Obenhauptstraße 7 • 22335 Hamburg • Postfach 63 03 53 • 22313 Hamburg
Tel.: (040) 500 25-0 • Fax: (040) 500 25-111
E-Mail: vertrieb@coffema.de • www.coffema.de